

Viktigt

Läs noga igenom anvisningen innan och medans du monterar uterummet. Felmontage kan leda till att produkten inte fungerar på rätt sätt.



TÄNK PÅ FÖLJANDE INNAN DU BÖRJAR:

I ändarna av stolparna finns en 3mm plastdistans som fungerar som fuktskydd mellan stolpe och grund. Denna skall limmas mot ändträet för ett bättre fuktskydd.

Behandla stolparnas ändträ med olja innan du sätter igång!

Var noga med stolphålmärkningen. Varje stolpe är i botten försedd med en 10mm pinnskruv, som sedan appliceras i grundens borrarade stolphål.

Målas stommen innan montering tänk då på att inte lägga för tjockt lager färg i urjackningar samt ytor som livas mot varandra.

INNEHÅLL

Dimensioner och delar som ingår.....	s.3
Måttatta vyer.....	s.4

Stomme-montering

Hörnstolpar.....	s.5
Främre & bakre bärlinor.....	s.5
Gavelbärlina.....	s.6
Takstolar.....	s.6
Yttre takstolar.....	s.7
Kil.....	s.7
Främre & bakre vindskiva.....	s.8
Passbitar.....	s.8
Vindskivor gavel.....	s.15
Panelvägg helvägg, liggade.....	s.16
Panelvägg bröstning, liggande.....	s.17
Panelvägg helvägg, ståendes.....	s.18
Panelvägg bröstning, ståendes.....	s.19

Kanalplasttak-montering

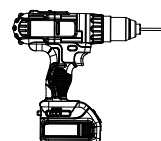
Innehåll kanalplasttak.....	s.9
Takbalksprofiler.....	s.10
Tätlistor.....	s.10
Takdistanser.....	s.11
Tejp taksivor.....	s.11
Taksivor.....	s.12
Framkantsprofil.....	s.12
Avslutningsprofil.....	s.13
Snäpplockprofil.....	s.13
Övre takfotsskiva.....	s.14
Bakkantsprofil.....	s.14
Vindskivor.....	s.15



Borr
Ø 11mm



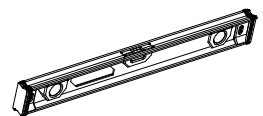
6x60
6x100



Skruvdragare

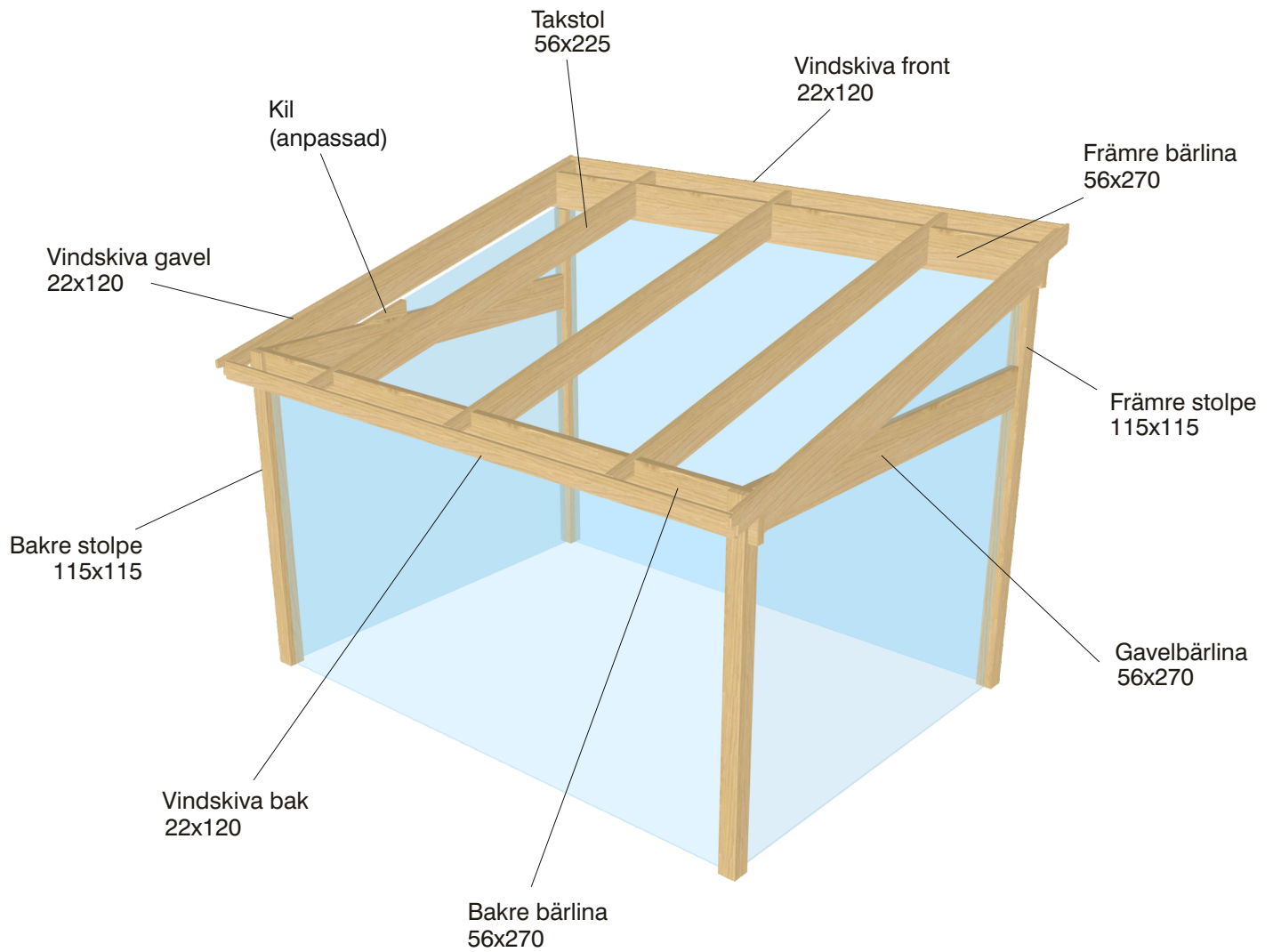


Måttband



Vattenpass

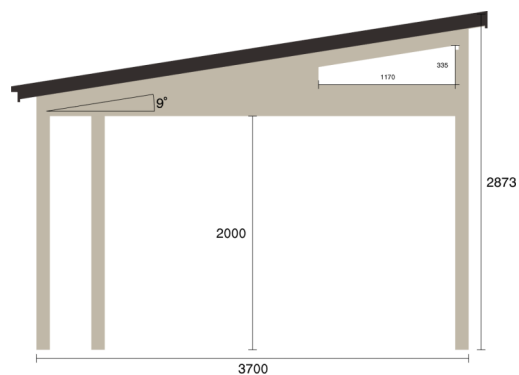
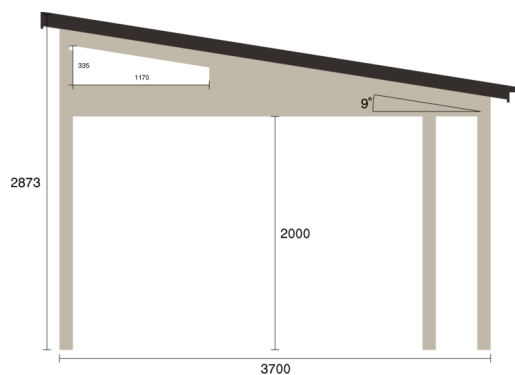
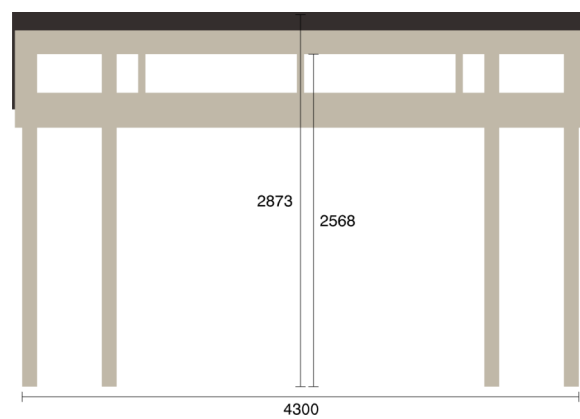
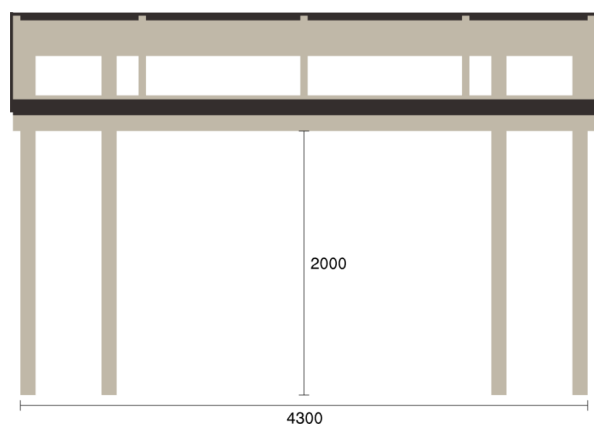
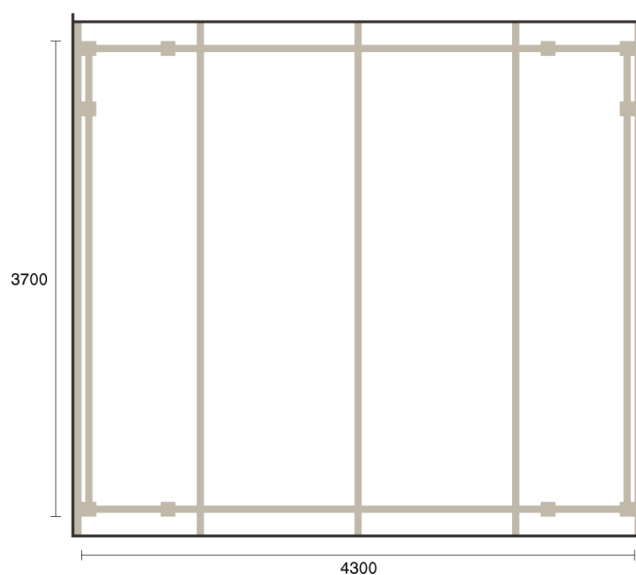
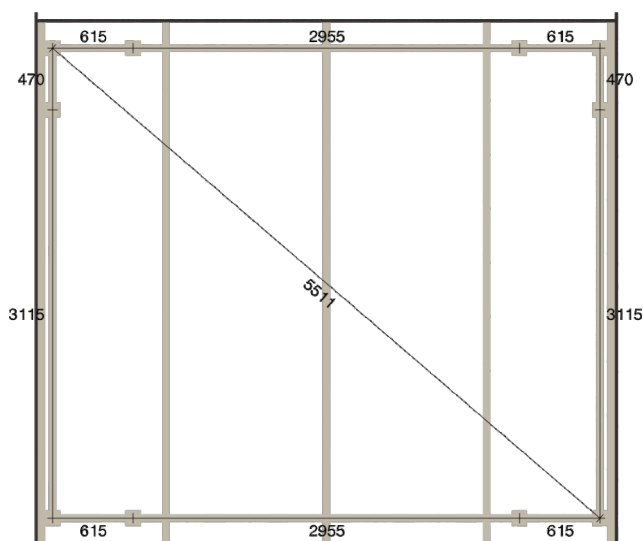
HÄR SER DU BENÄMNINGEN PÅ DE OLIKA DELAR SOM INGÅR:



TITTA PÅ DE MÅTTSATTA VYER SOM FÖLJER MED DITT UTERUM

På den måttsatta planritning är c-c mått utsatt. Det är efter dessa mått som hålen till stolparna ska stå. Kryssmät för en extra kontroll.

Du kan på dessa ritningar bl.a se bakkantsmått, storlek på brutet hörn osv.

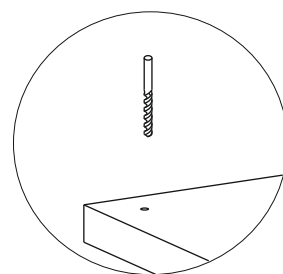


*Obs, bilder och mått endast för förklaring.

Mät ut för hörnstolpar

Kontrollera dina mått satta vyer och borra hål för stolpar noggrant. Åtgärda eventuella ojämnheter i din grund. Tillsäkra att alla stolpar hamnar i samma nivå.

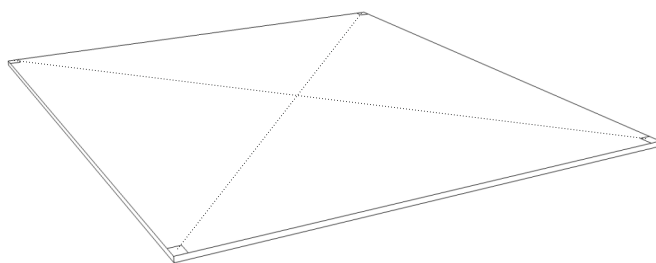
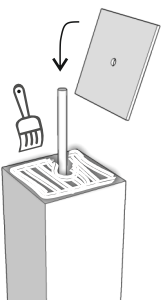
Borr: 11mm



Behandla ändträ och fuktsäkra alla hörnstolpar.

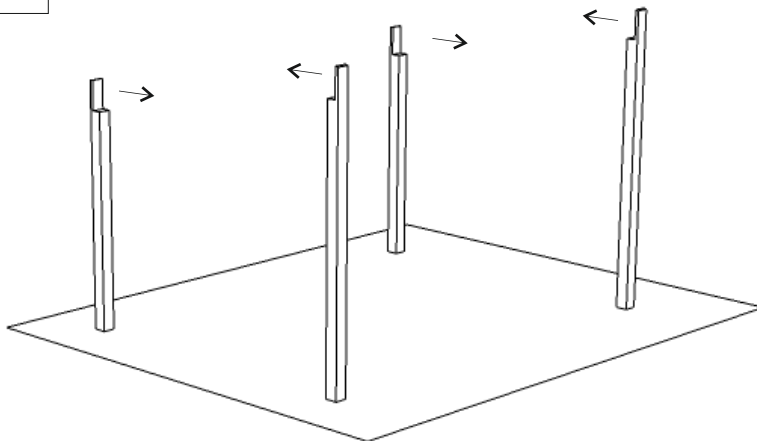
Foga och pensla stolparnas ändträ och fäst sedan med följande plastdistans.

Detta skyddar stolparna mot fukt skador



Placering av bakre hörnstolpar 115x115

Placera ut samtliga stolpar i dina förborrade hål. Titta på dina undelag för att placera stolparna rätt. Urjackningar för bärlinor ska vändas in mot rummet.



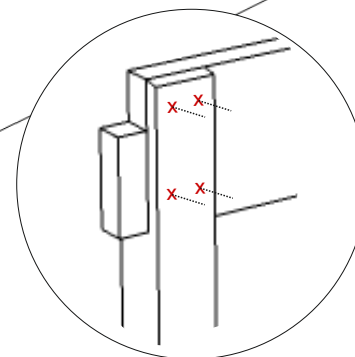
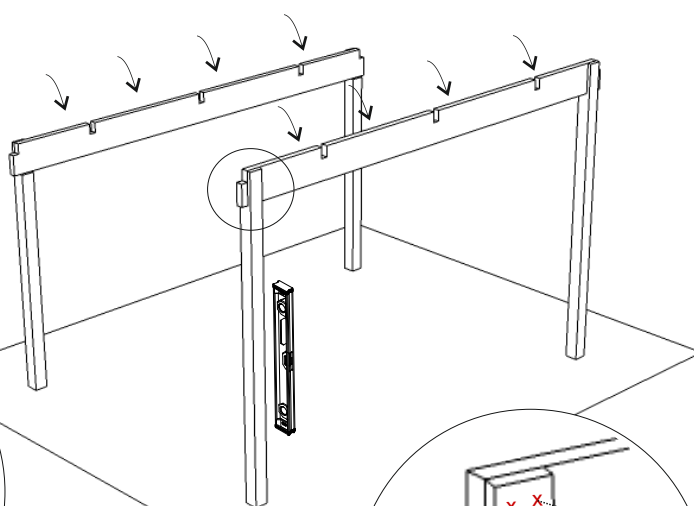
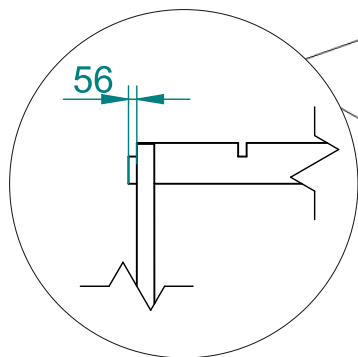
Montering av bärlinor 56x225

Placera den främre och bakre bärlinan centrerat på hörnstolparna.

Kontrollera noggrant med vattenpass och fäst sedan bärlinorna med 4 skruv i vardera stolpe.

Skruv: 6x100

*Stötta upp stommen innan du monterat takstolarna för att inte riskera att den välter.

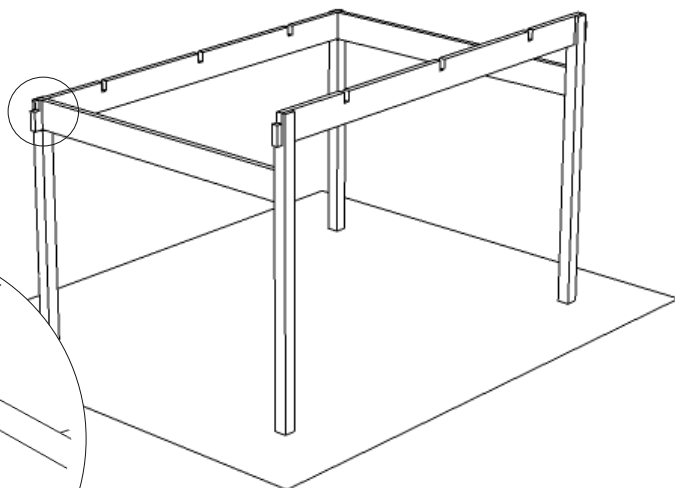
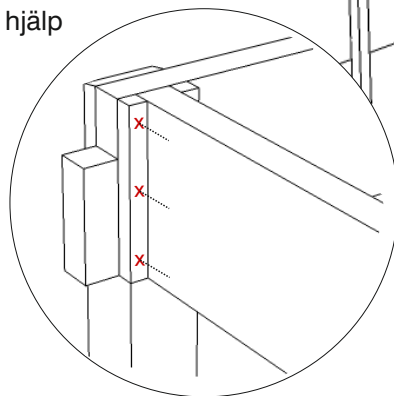


Montering av gavelbärlinor 56x270

Montera gavelbärlinorna genom att placera dem på de bakre hörnstolparna och sedan mätta ut rätt placering på de främre stolparna. Kontrollera din karmhöjd samt använd vattenpass.

Skruva sedan fast gavelbärlinorna i de främre hörnstolarna samt bakre bärlina med hjälp av de färdigmonterade kutsarna. 3 skruv/kuts.

Skruv:

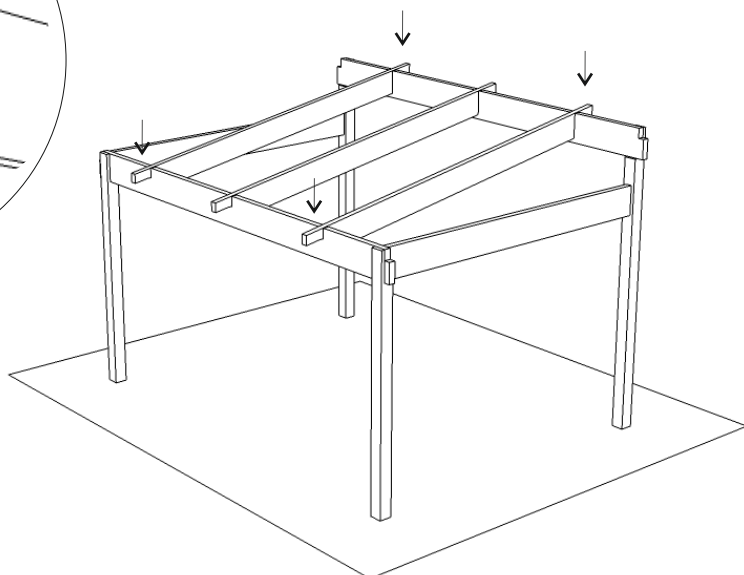
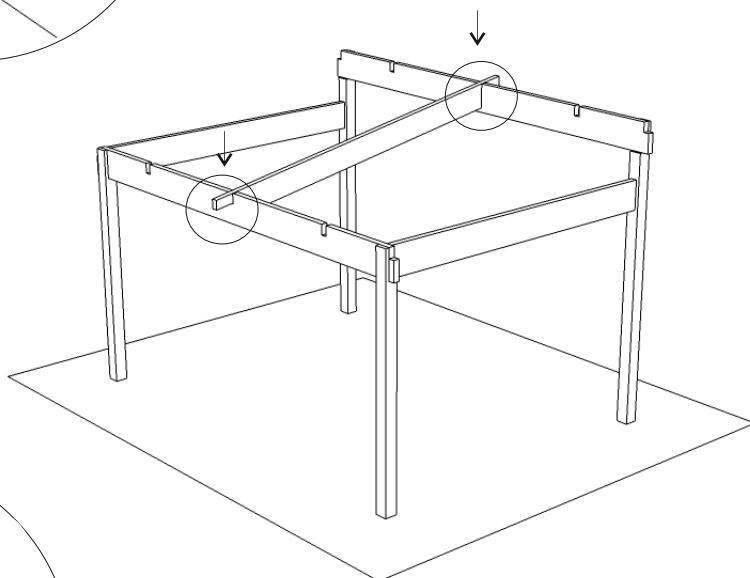
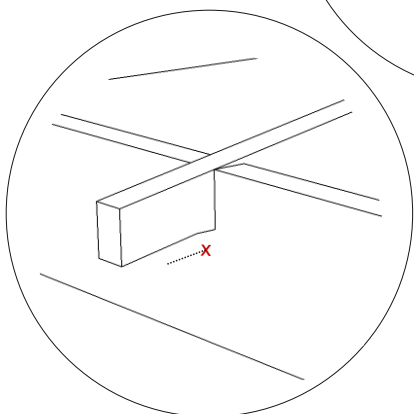
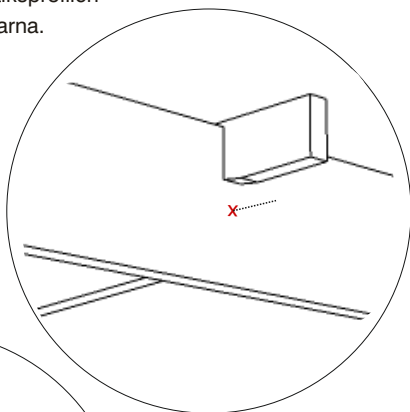


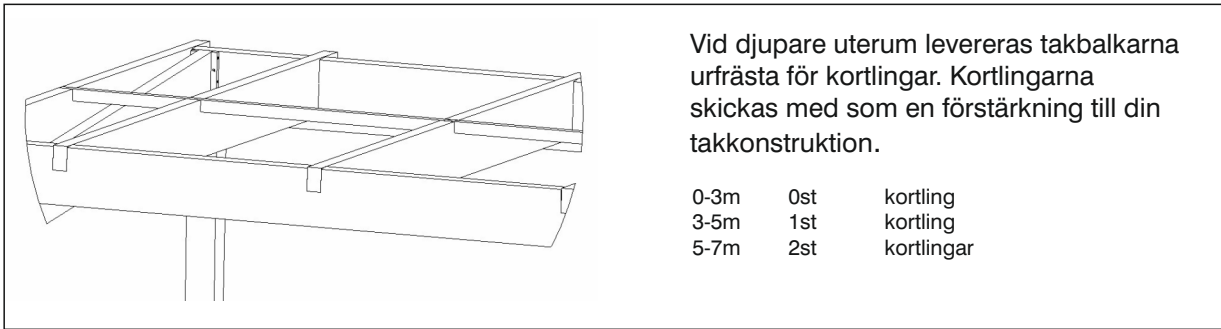
Montering av inre takstolar 56x225

Börja med den mittersta takstolen för att stabilisera upp konstruktionen. Jobba dig sedan ut mot vardera kant. Balkarna är urjackade efter uterummets takvinkel så se till att vända dem rätt. Takstolarna fästs med skruv från utsida bärlina.

Skruv: 6x100

Tips kanalplasttak! Montera takbalksprofilen redan innan du lägger upp takbalkarna.





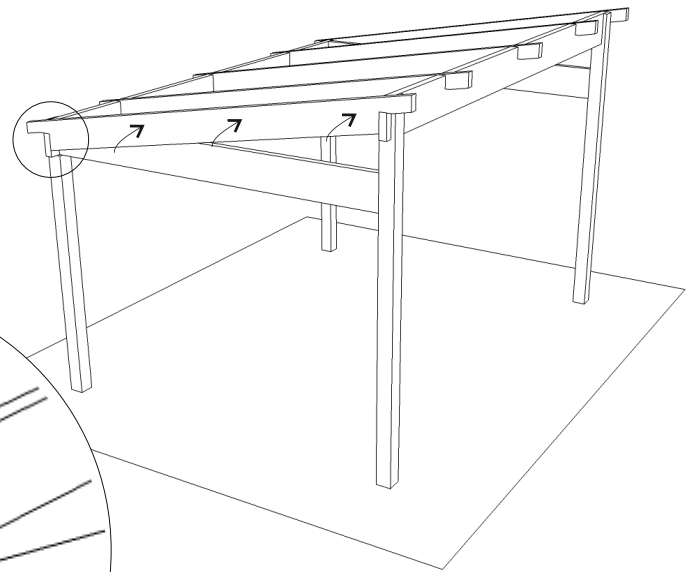
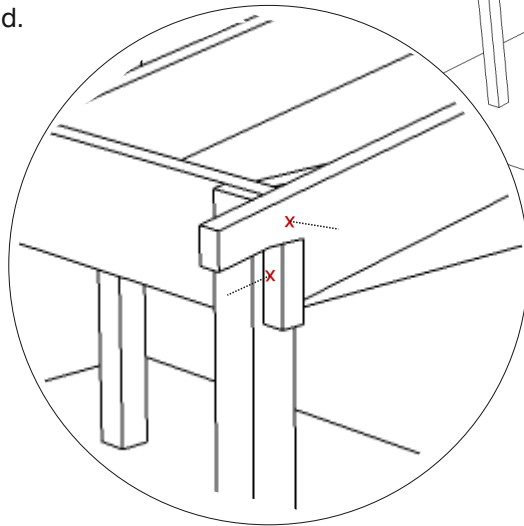
Montering av yttre takstolar 56x225

Placera de yttre takstolarna på bärlinornas utstick.

Balkarna är urjackade efter uterummets takvinkel så se till att vända dem rätt. Takstolarna fästs med skruv från utsida bärlina.

Takstolarna skruvas enl. bild.

Skruv: 6x100

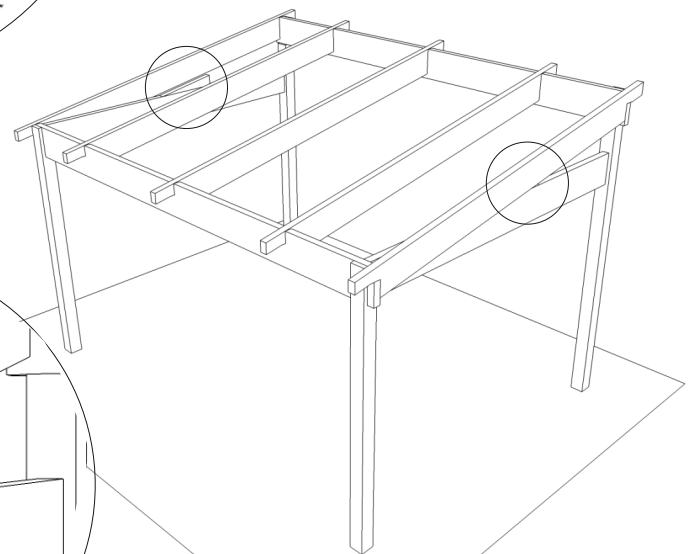
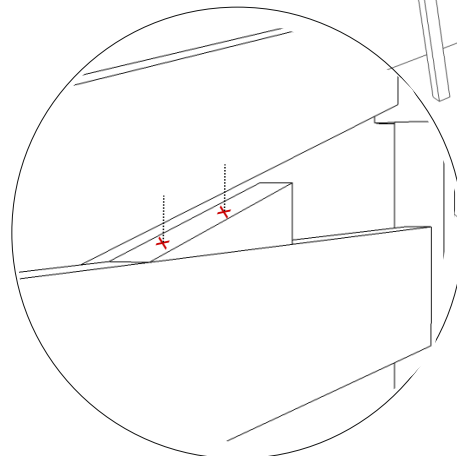


Montering av kil

Ovanpå vardera gavelbärlina monteras medföljande kil. Denna är anpassad efter uterummets takvinkel och ser likadan ut på båda sidor.

Skruvas från ovansida kil.

Skruv: 6x100

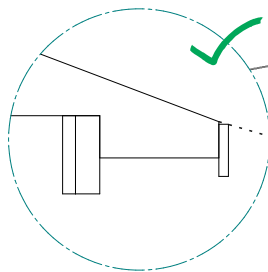
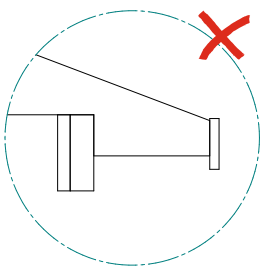
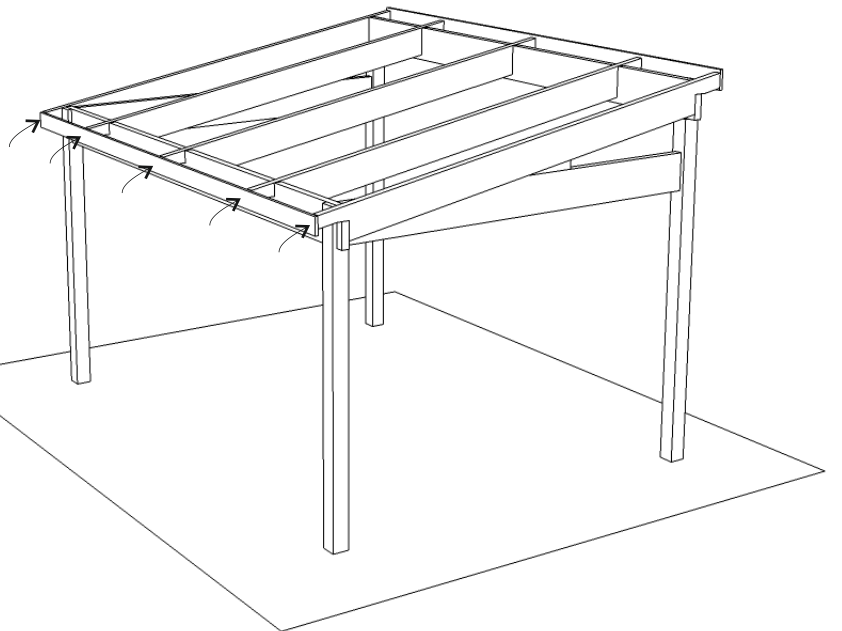
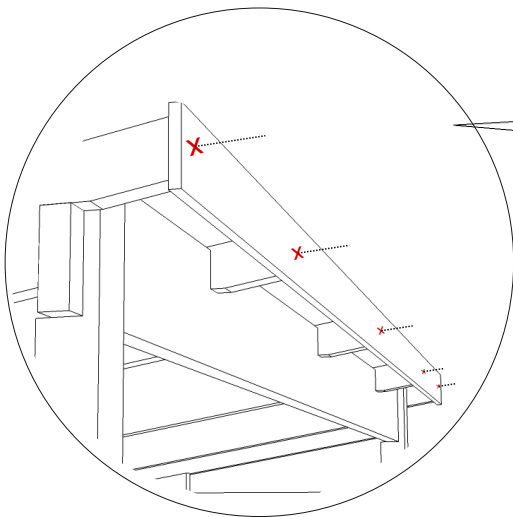
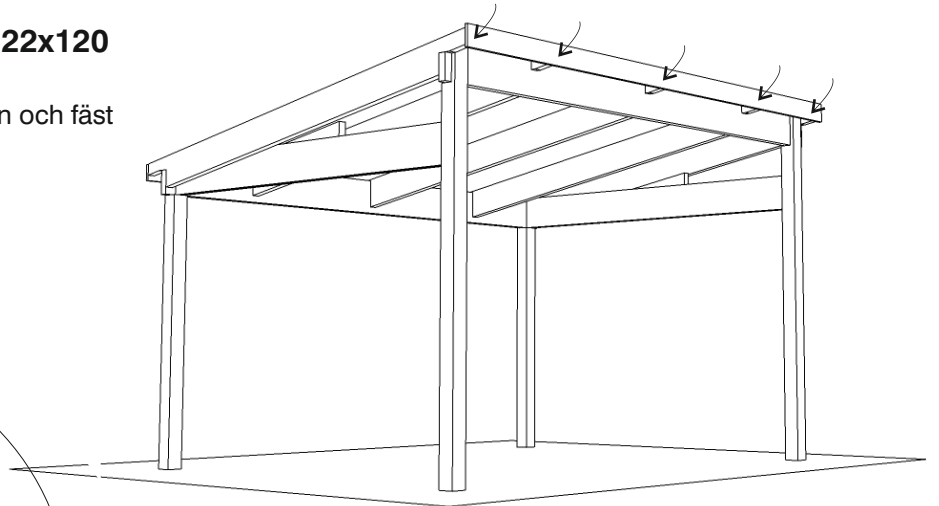


Montering vindskivor fram & bak 22x120

Centrera båda takfotskivorna på stommen och fäst dem mot ändarna på takstolarna.

Takfotskivorna skruvas enl. bild.

Skruv: 6x60

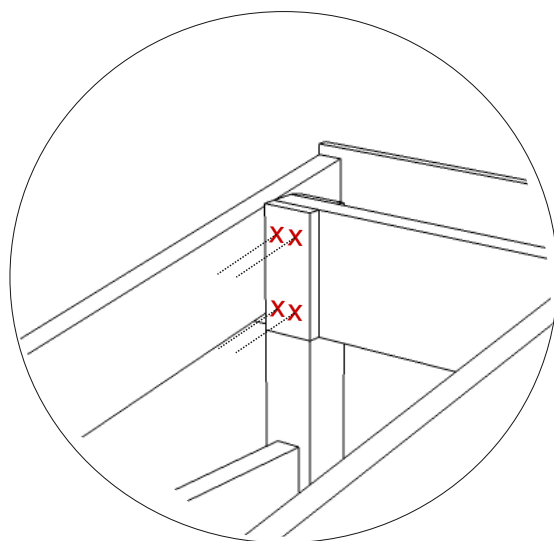


Passbitar


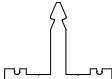
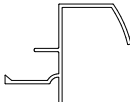
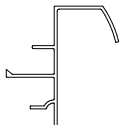


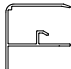

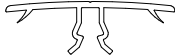
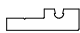
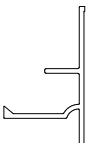




Dessa monteras högst upp på de främre hörnstolparna samt om konstruktionen har ytterligare stolpar i karmöppningarna.

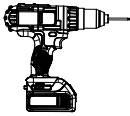

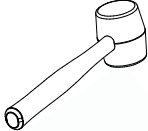





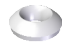
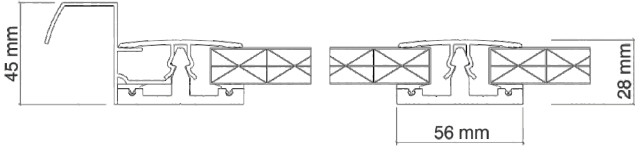
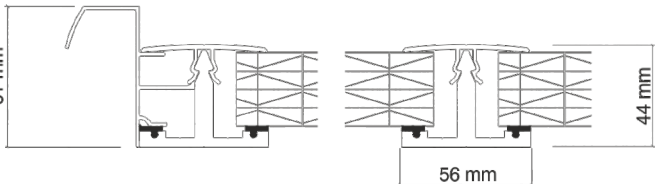
4skruv/passbit

Skruv: 6x60



Innehållsförteckning Multi Iso Kanalplasttak obrutet tak.

Takbalkprofil (16mm)	Takbalkprofil (32mm)	Avslutningsprofil (16mm)	Avslutningsprofil (32mm)	Takdistanser (16/32mm)
				
Framkantsprofil (32mm)	Framkantsprofil (16mm)	Bakkantsprofil (16/32mm)	Snäpplocksprofil (16/32mm)	Tätlist bärlina (16/32mm)
				
Avslut-mot fasad (16/32mm)	Aluminiumtejp (16/32mm)	Dräneringstejp (16/32mm)	Takskiva (16mm)	Takskiva (32mm)
				

Du behöver:	Skruv & Tillbehör:
Skruvdragare 	Skruv MI 4,8x38 med neoprenbricka Till takbalksprofil. 
Gummihammare 	Skruv B10x19 Till framkantsprofil. 
Fogmassa 	Skruv 6,0x100 Till bakkantsprofil 
Måttband 	Hatt Till Skruv 6,0x100 
	Bricka Till Skruv 6,0x100 
Takskivemått 16mm	Takskivemått 32mm
	

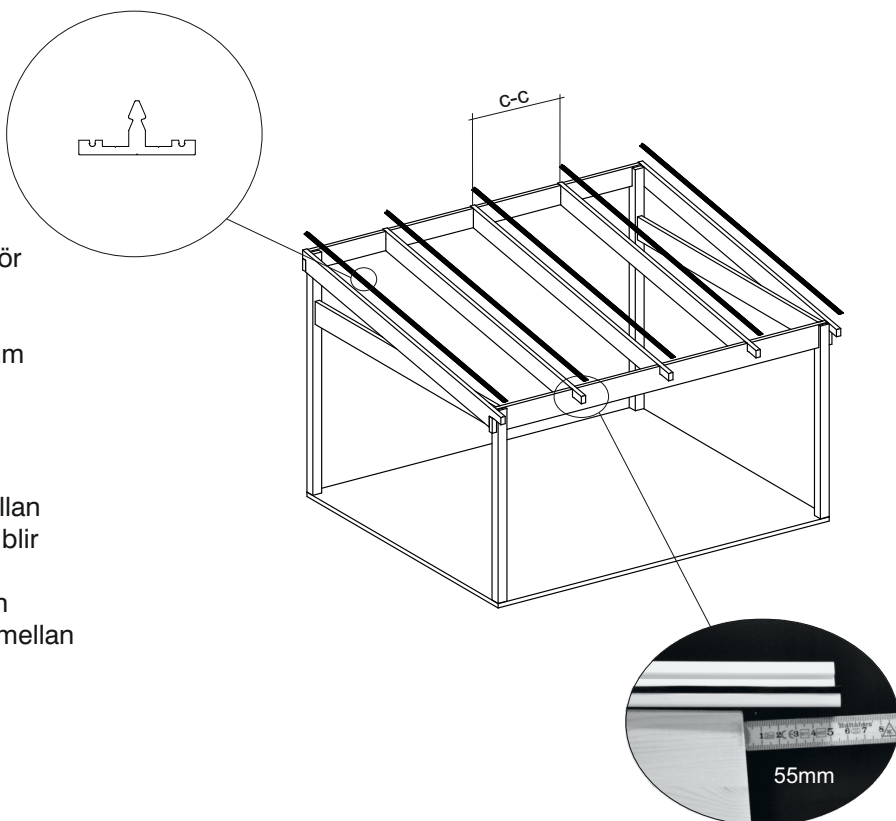
Montering av takbalksprofiler

Placera takbalksprofilerna centrerade på takstolarna med 55mm utstick från takbalk i bakkant. Detta mått gäller våra stommar. För egentillverkade stommar anpassas utsticket för passning med hänggrännan.

Fäst takbalkskruv parvis cirka centrum-centrum 60cm längs takbalksprofilen.

Skruv MI 4,8x38 med neoprenbricka

För skivbredd 980mm blir centrummåtten mellan takstolarna 1006mm. För skivbredd 1200mm blir centrummåtten mellan takstolarna 1226mm. Behöver takskivorna sågas beräknas bredden enligt följande. Takskivebredd=centrummått mellan takstolar-26mm.



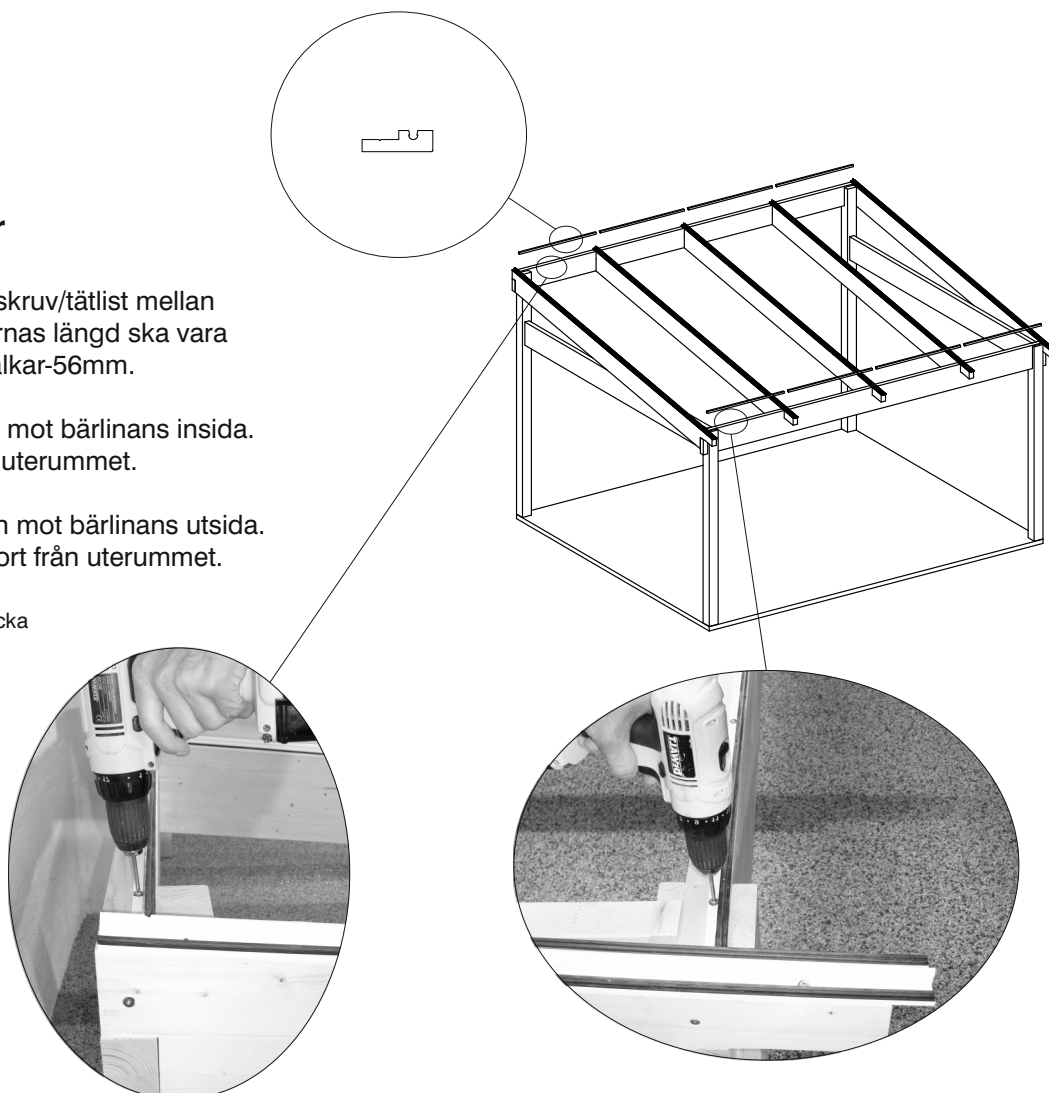
Montering av tätlistor

Montera tätlisterna med 3 skruv/tätlist mellan takbalksprofilerna. Tätlisternas längd ska vara centrum-mått mellan takbalkar-56mm.

Placera den bakre tätlisten mot bärlinans insida. Gummilisten vänds in mot uterummet.

Placera den främre tätlisten mot bärlinans utsida. Gummilisten vänds utåt, bort från uterummet.

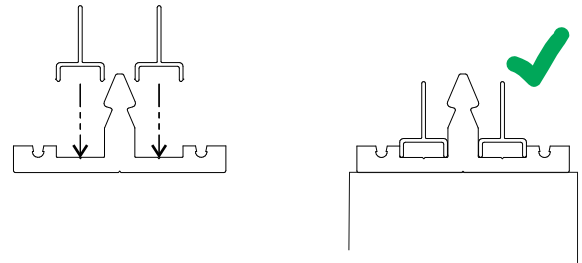
Skruv MI 4,8x38 med neoprenbricka



Montering av takdistanser

Fäst medföljande takdistanser i takbalksprofiler. Sätt ut en i vardera ände och 1 på mitten av takskivan.

3+3st/takstol (framtill - mitten - baktill)



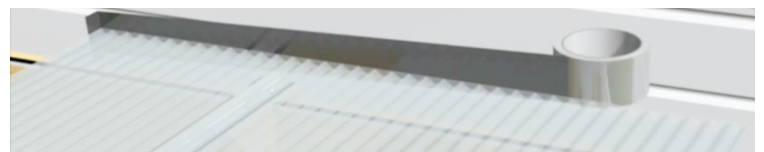
Obs! Vänd takskivan rätt.

Vänd UV-skyddad sida utåt. Vänds den fel kan takskivan bli missfärgad och måste bytas ut.



Tejpa ändarna på takskivorna

Täck takskivornas kanaler med aluminiumtejp i frånkant. Använd däneringstejp i takfotsänden.

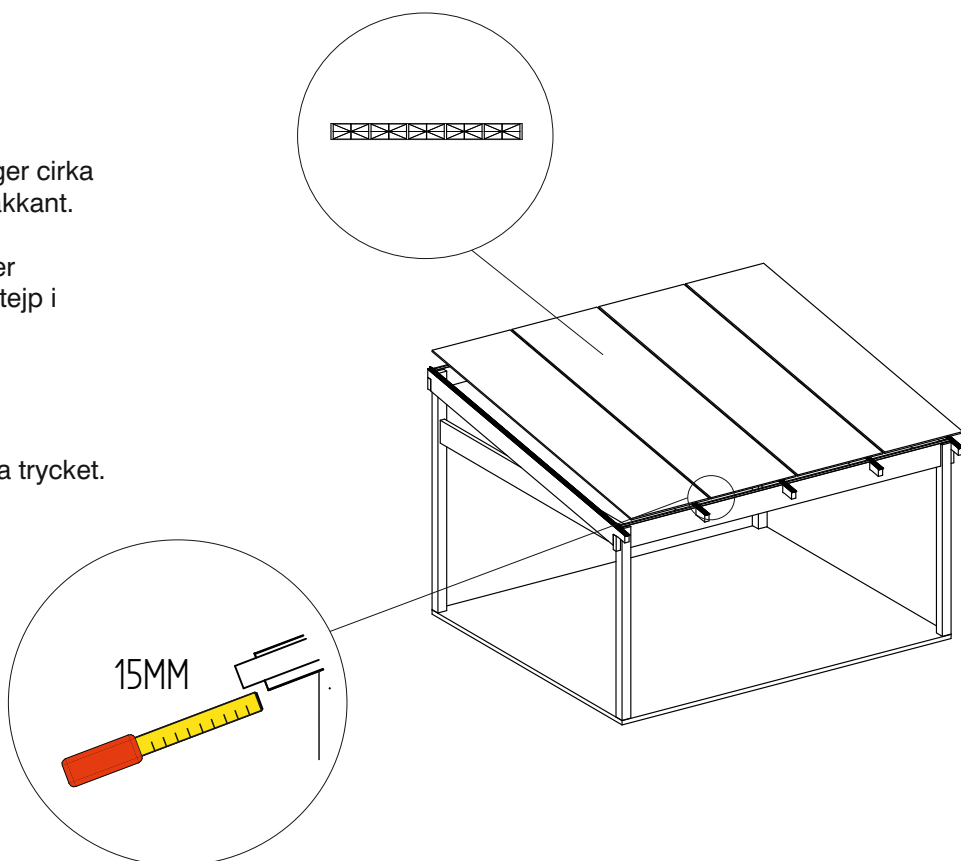


Montering av takskivor

Lägg ut kanalplastskivorna så att de ligger cirka 15mm (± 5) framför takbalksprofilens bakkant.

Tillse att dräneringstejp är monterad över plastkanalerna i bakkant och aluminiumtejp i framkant. Vänd UV-skyddad sida utåt.

Obs! Gå inte direkt på taket.
Lägg ut en skiva eller stega för att fördela trycket.

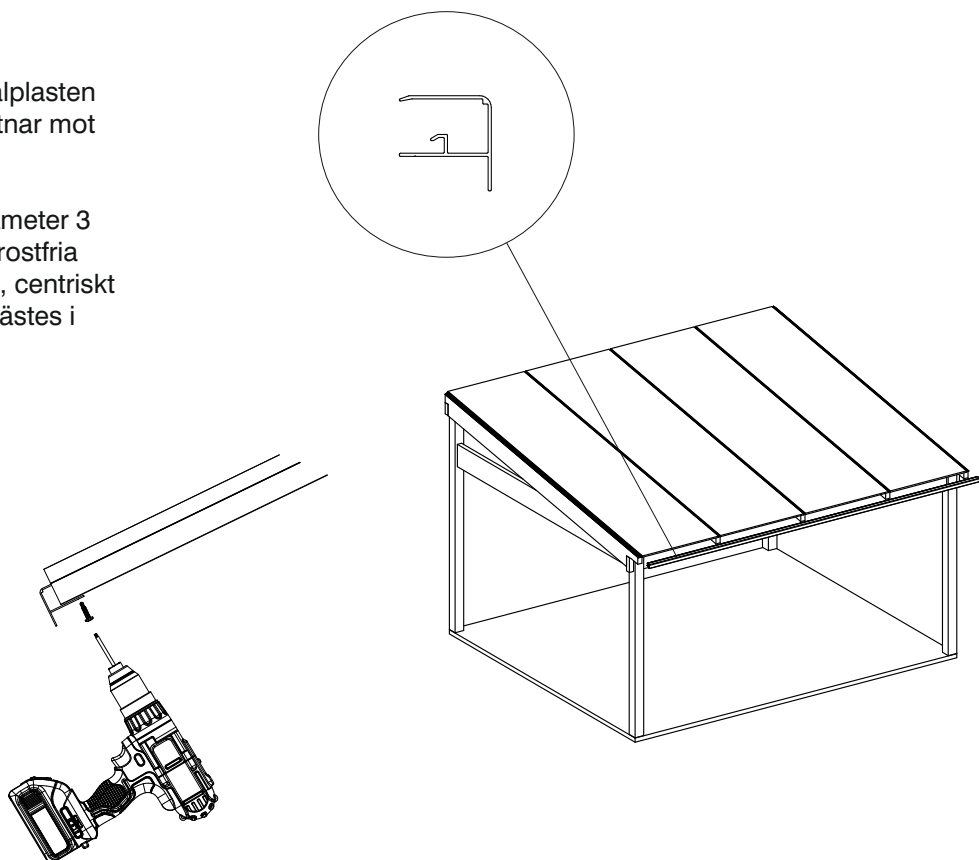


Montering av framkantsprofil

Framkantsprofilen monteras över kanalplasten och takbalksprofilen. Tillse att den bottnar mot takbalksprofilen.

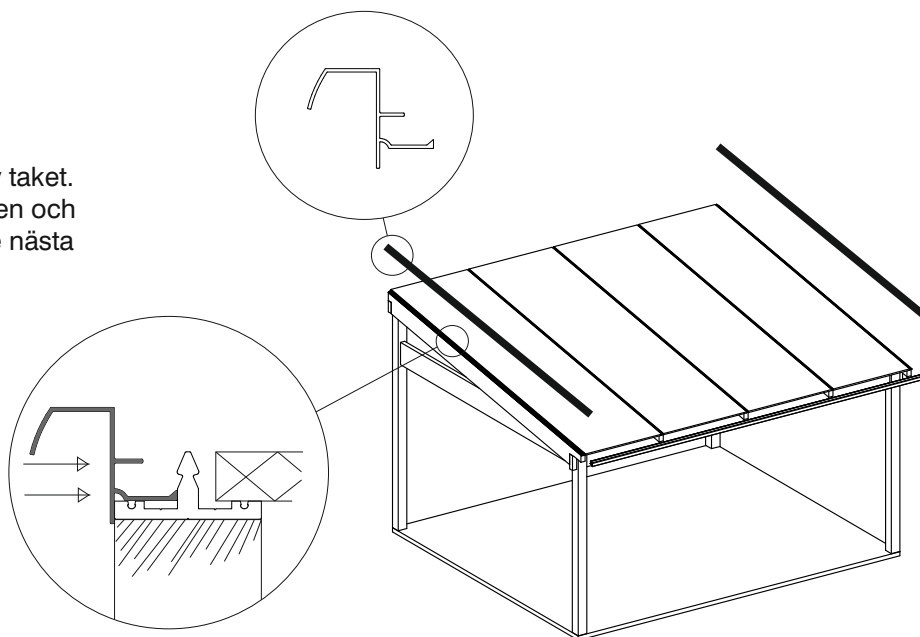
Förborra för lättare montering med diameter 3 mm och förskruva med självborrande rostfria skruv undertill i framkantsprofilens rilla, centriskt på varje takbalksprofil, så att skruven fästes i takbalksprofilens mittliv.

Skruv B10x19



Montering av avslutningsprofiler

Montera avslutningsprofiler på varje sida av taket. Se till att profilen bottnar mot takbalksprofilen och fäst den sedan med snäpplocksprofilen. Se nästa steg.

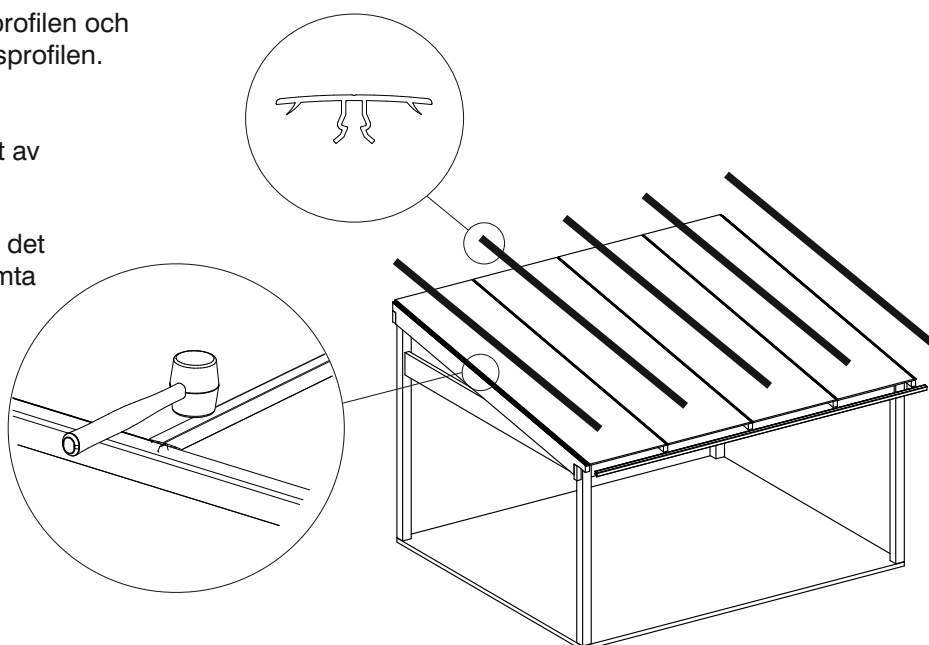


Montering av snäpplocksprofiler

Anslut snäpplocksprofilen mot framkantsprofilen och lås den med slag av plastklubba i takbalksprofilen.

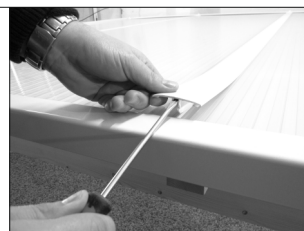
Tillse att avslutningsprofilen bottnar mot takbalksprofilen i samband med montaget av snäpplocket.

Tänk på att inte montera snäpplocken när det är kallt ute. Förvara dem inomhus och hämta fram allt eftersom de ska monteras.



Obs!

Snäpplocksprofilerna är demonterbara. Önskas demontering träs en spårmejsel in i glipan mellan takbalksprofilens topp och snäpplocksprofilen. Bryt därefter så att snäpplocksprofilens ända lossnar. Därefter kan profilen dras loss för hand.

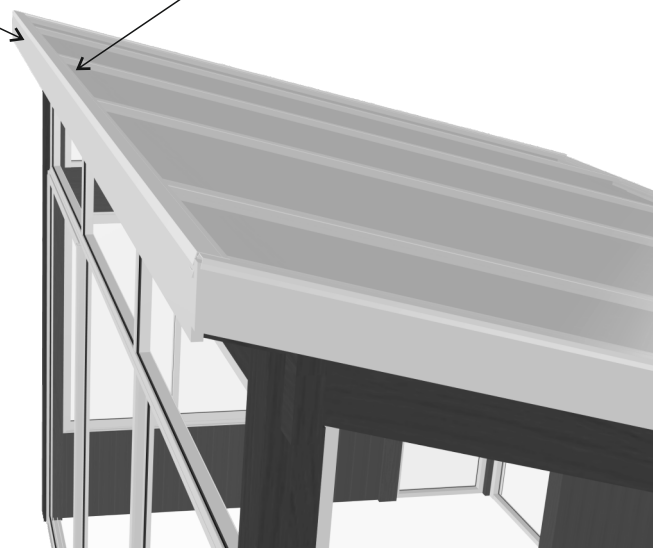


Övre takfotskiva

Bakkantsprofil

Montering av övre takfotskiva

Montera övre takfotskiva och sedan bakkantsprofilen omlott över brädan. Se till att profilen ligger i botten mot takskrivan.

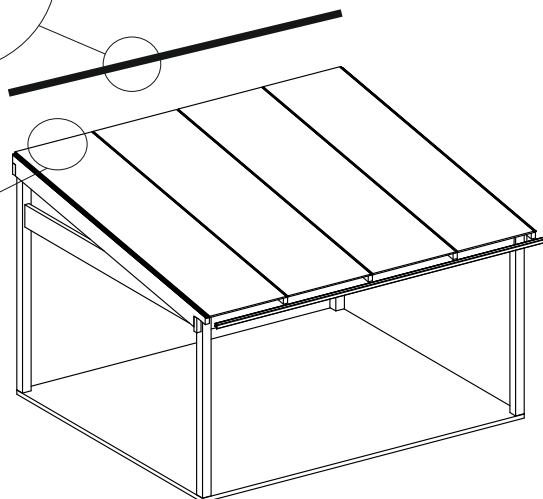
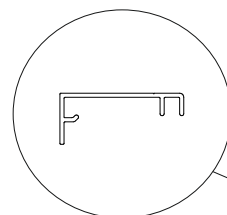
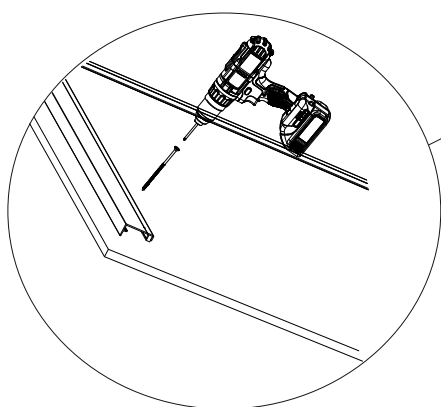


Montering av bakkantsprofiler

Fäst skumlist i bakkantsprofilen. Förborra i rillan centriskt vid takstolarna, genom bakkantsprofil och takbalksprofil.

Förskruva bakkantsprofilen med 6x100 mm skruv in i takbalkarna. Använd täcklock och bricka.

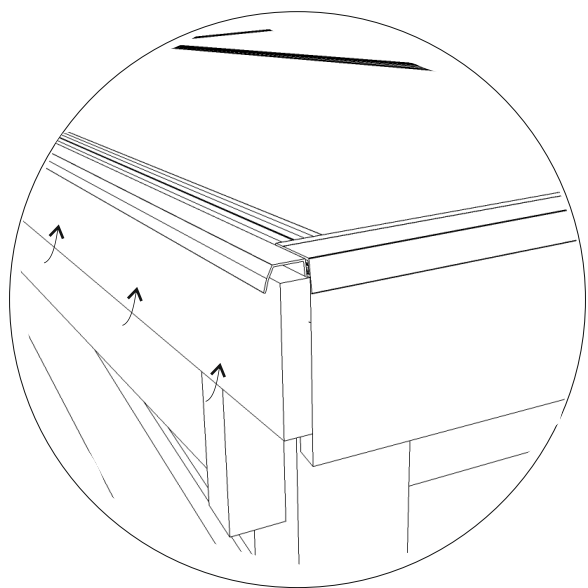
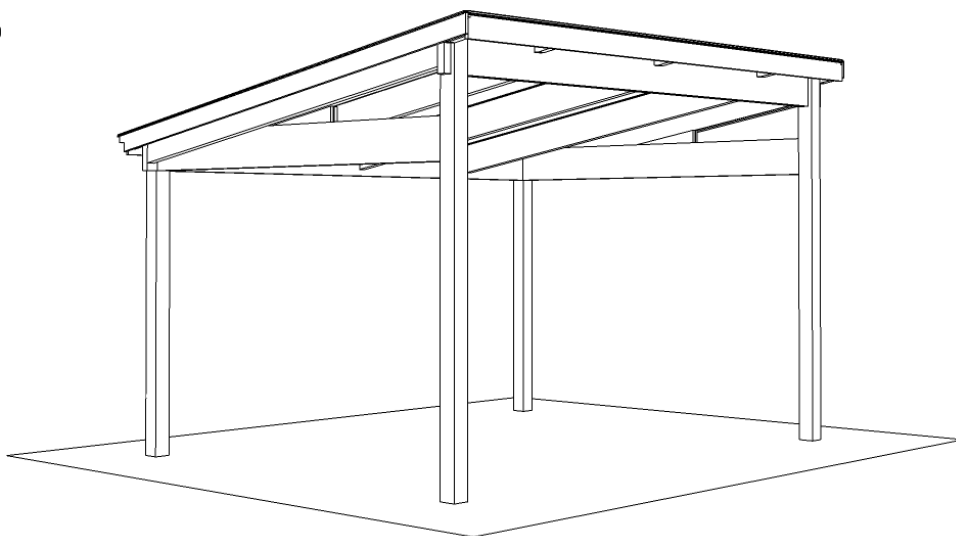
För fristående pulpettak monteras bakkantsprofilen i framkant



Montering av vindskivor

Montera med skruv under avslutningsp
Skjut upp vindskivan mot botten av
avslutningsprofilen.

Montera sedan eventuell hängränna.



Avslutningsprofil



MONTERING AV HEL PANELVÄGG - LIGGANDE PANEL



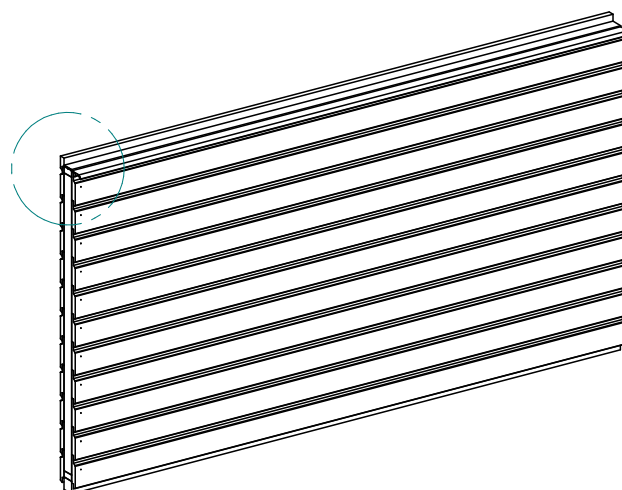
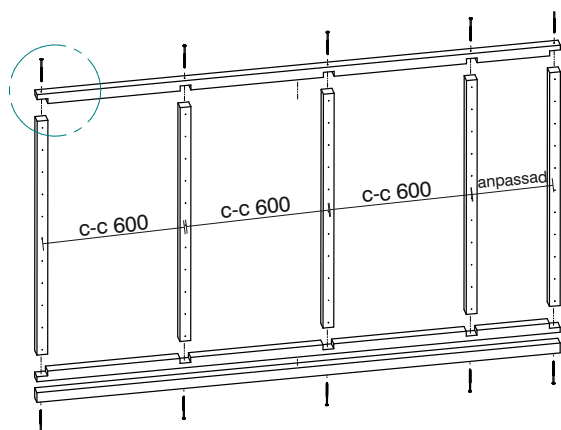
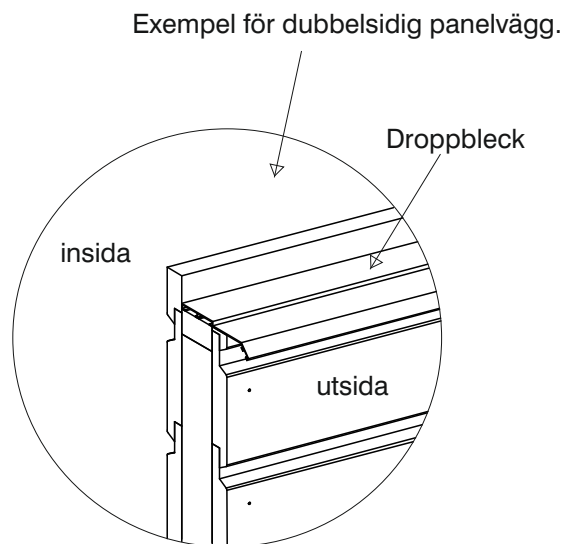
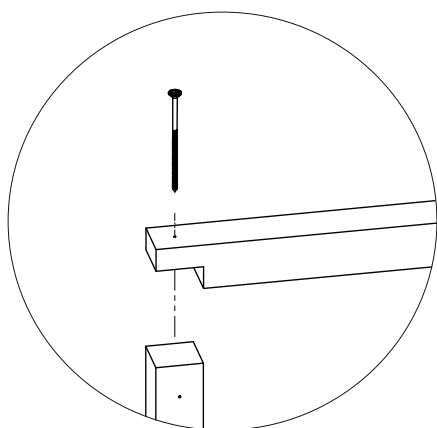
Kontrollera alla lösa delar och börja med panelens regler.
Placera de två urjackade reglarna i överdel, respektive nederdel. Lägg sedan ut tvär-reglar tvärsöver och passa in dem i urjackningarna. Skruva ihop med medföljande skruv.
Placera den impregnerade regeln i botten och skruva ihop med konstruktion.

Skruva fast droppbleck upptill mot utsidan.
Fyll med eventuell isolering.

Tips! Innan du sätter dit panelbrädor, skruva upp regelkonstruktionen mot karm.

Spika fast panelbrädor horisontellt på konstruktionen. Lämna ett utstick av panelbräda på 25mm från droppbleck upptill på panelväggens insida.

Om dubbelsidig panelvägg - På panelväggens utsida: placera panelbräda kant i kant mot väggens översta regel.



MONTERING AV PANELVÄGG, BRÖSTNING - LIGGANDE PANEL



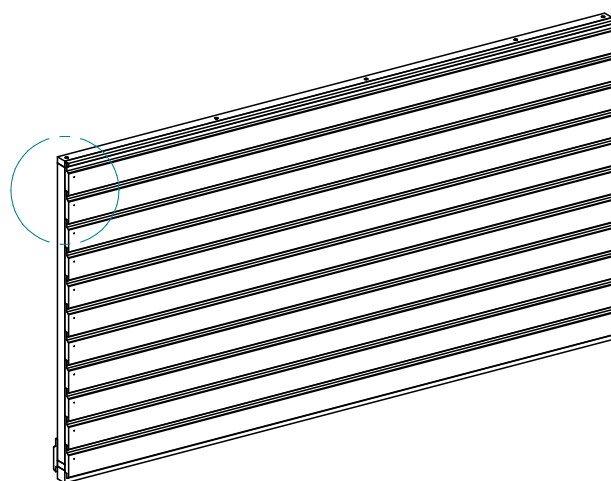
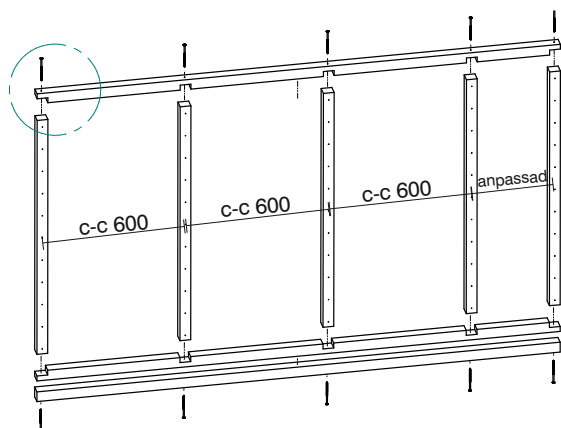
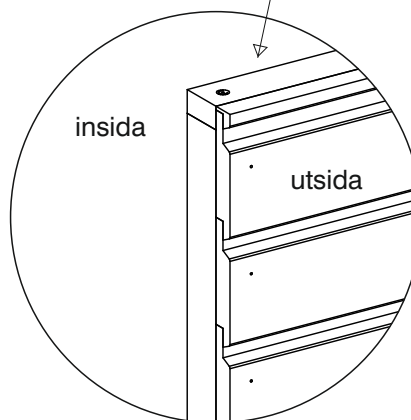
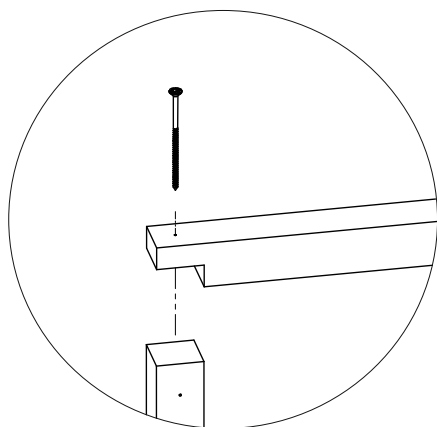
Kontrollera alla lösa delar och börja med panelens regler.
Placera de två urjackade reglarna i överdel, respektive nederdel. Läggs sedan ut tvär-reglar tvärsöver och passa in dem i urjackningarna.
Skruva ihop med medföljande skruv.
Placera den impregnerade regeln i botten och skruva ihop med konstruktion.

Fyll med eventuell isolering.

Tips! Innan du sätter dit panelbrädor, skruva upp regelkonstruktionen mot karm.

Spika fast panelbrädor horisontellt på konstruktionen.

För dubbelsidig panelvägg monteras panelbrädor på båda sidor.



MONTERING AV HEL PANELVÄGG - STÅENDE PANEL



Kontrollera alla lösa delar och börja med panelens regler.
Placera de två urjackade reglarna på varsin sida. Läggs sedan ut tvärreglar tvärsöver och passa in dem i urjackningarna.
Skruva ihop med medföljande skruv.
Placera den impregnerade regeln i botten och skruva ihop med konstruktion.

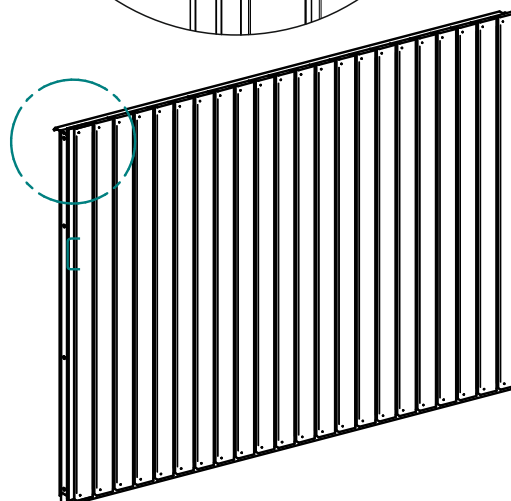
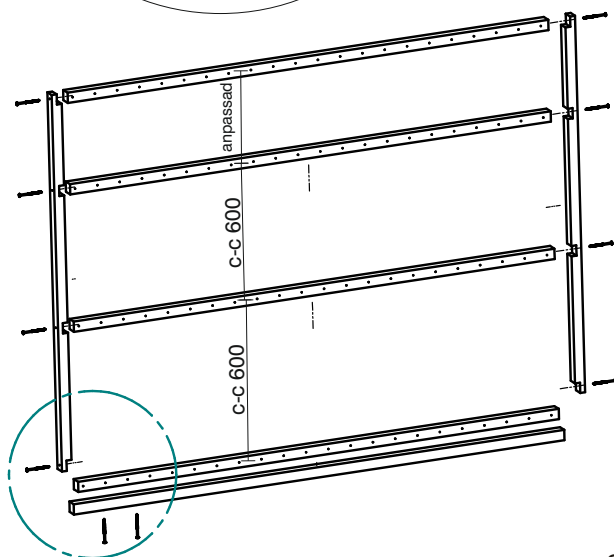
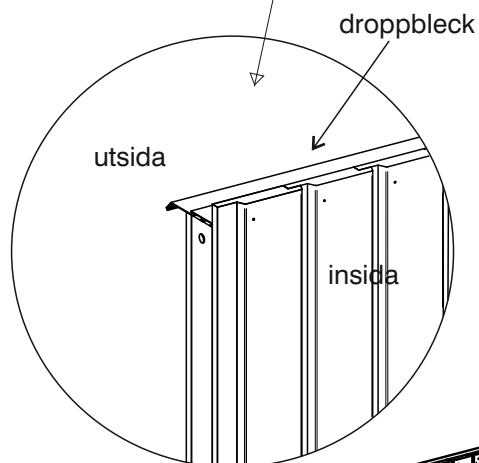
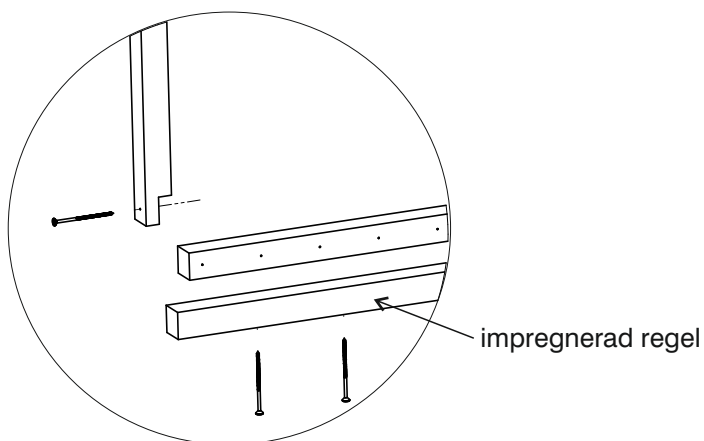
Skruva fast droppbleck upptill mot utsidan.
Fyll med eventuell isolering.

Tips! Innan du sätter dit panelbrädor, skruva upp regelkonstruktionen mot karm.

Observera! panelbrädor till väggens insida är 30mm längre för att kunna lämna ett utstick på 25mm från droppbleck upptill.

Spika fast panelbrädor vertikalt på konstruktionen.
Om dubbelsidig panelvägg - På panelväggens utsida: placera panelbräda kant i kant mot väggens översta regel.

För dubbelsidig panelvägg monteras panelbrädor på båda sidor.



MONTERING AV PANELVÄGG, BRÖSTNING - STÅENDE PANEL



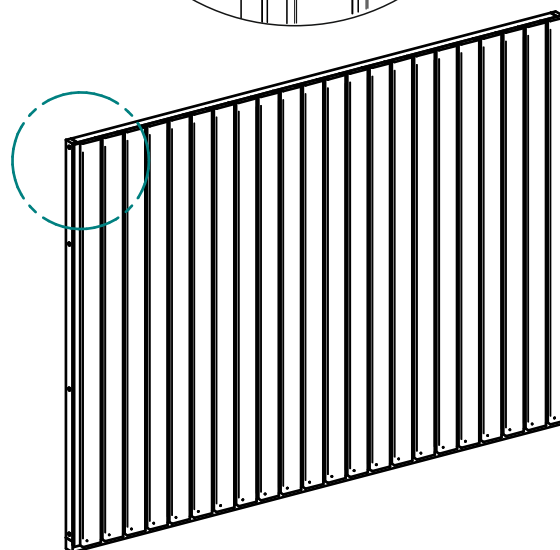
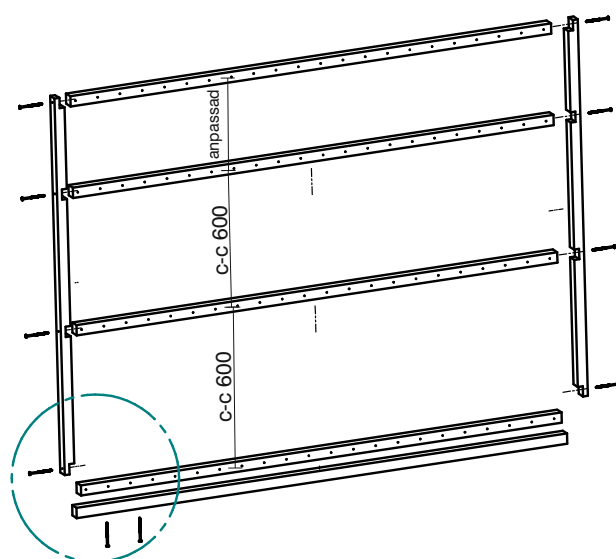
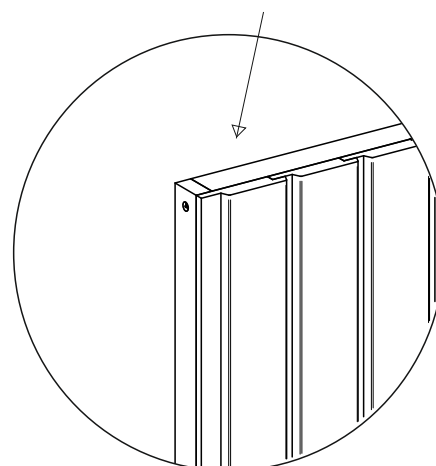
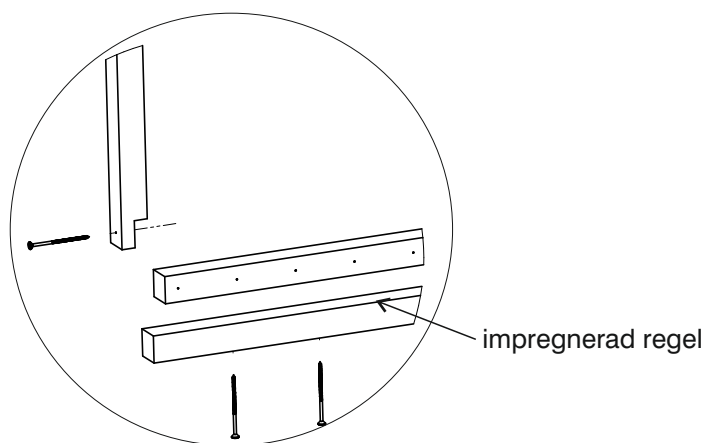
Kontrollera alla lösa delar och börja med panelens regler.
Placera de två urjackade reglarna på varsin sida. Läggs sedan ut tvär-reglar tvärsöver och passa in dem i urjackningarna.
Skruva ihop med medföljande skruv.
Placera den impregnerade regeln i botten och skruva ihop med konstruktion.

Fyll med eventuell isolering.

Tips! Innan du sätter dit panelbrädor, skruva upp regelkonstruktionen mot karm.

Spika fast panelbrädor vertikalt på konstruktionen.

För dubbelsidig panelvägg monteras panelbrädor på båda sidor.



ANTECKNINGAR: